

ИНСТРУКЦИЯ ПО ЭКСПЛУАТАЦИИ

МИКРОВОЛНОВАЯ ПЕЧЬ DME 785X

De Dietrich 



Уважаемый покупатель!

Благодарим Вас за то, что Вы приобрели микроволновую печь DE DIETRICH.

С целью предоставления Вам продукта высшего качества команда наших инженеров разработала для Вас новое поколение приборов, которые по своим качествам, эстетичному оформлению, функциональным возможностям и технологическому уровню делает их исключительными, воплощающими в себе все наше мастерство.

Среди продуктов DE DIETRICH Вы также можете найти широкий выбор холодильников, плит, вытяжных устройств и посудомоечных машин, которые смогут хорошо сочетаться с Вашей новой микроволновой печью DE DIETRICH.

И, конечно же, испытывая постоянное желание максимально удовлетворить Ваши требования в отношении нашей продукции, мы предоставляем в Ваше распоряжение нашу службу поддержки клиентов, связаться с которой Вы можете через нашу веб-страницу

www.de-dietrich.com



В своем стремлении постоянного улучшения нашей продукции мы оставляем за собой право вносить изменения в их технические характеристики, функциональные возможности и эстетичное оформление, идущие в ногу с техническим прогрессом.



ВАЖНО!

Перед установкой и использованием прибора внимательно прочитайте настоящую инструкцию по установке и использованию, которая позволит Вам очень быстро освоить его использование.

СОДЕРЖАНИЕ

1/ К СВЕДЕНИЮ ПОЛЬЗОВАТЕЛЯ	
• Рекомендации по мерам предосторожности	4
• Принцип действия	5
• Защита окружающей среды	5
2/ УСТАНОВКА МИКРОВОЛНОВОЙ ПЕЧИ	
• Перед подключением	6
• Подключение к сети	6
• Встраивание	7
3/ ОПИСАНИЕ МИКРОВОЛНОВОЙ ПЕЧИ	
• Аппарат	8
• Приспособления	9
• Панель управления	10
• Визуализация на дисплее	11
4/ ЭКСПЛУАТАЦИЯ МИКРОВОЛНОВОЙ ПЕЧИ	
• Установка текущего времени	12
• Блокировка от детей	12
• Программирование	13
• Уровни мощности микроволн	13
• Функция Микроволны	14
• 2 уровня нагревания	14
• Размораживание	15
• Функция БЫСТРОЕ РАЗМОРАЖИВАНИЕ	16
• Руководство по размораживанию	17
• Функция поддержания тепла	18
• Переключатели памяти М1/М2/М3	18
• Отсроченный пуск	19
5/ НЕПОЛАДКИ В РАБОТЕ	20
6/ ИСПЫТАНИЯ НА РАБОТОСПОСОБНОСТЬ	21



Важно:

Храните это руководство вместе с изделием. При продаже или передаче изделия другому лицу удостоверьтесь, что Вы передали и руководство по эксплуатации. Пожалуйста, прочтите эти советы до установки и эксплуатации изделия. Они служат для обеспечения Вашей безопасности и безопасности других лиц.

• РЕКОМЕНДАЦИИ ПО МЕРАМ ПРЕДОСТОРОЖНОСТИ

Данное изделие предназначено исключительно для использования в бытовых целях и служит для приготовления и подогревания пищи и размораживания продуктов. Изготовитель не несет ответственности за изделие, если оно используется для других целей.

Убедитесь в том, что ваша посуда пригодна для использования в микроволновой печи. Не включайте печь, когда она пуста или когда в ней отсутствует поддон.

Не вставляйте ничего в отверстия блокировочных контактов передней панели, поскольку это может привести к неисправностям, требующим вмешательства специалиста.

Необходимо периодически проверять состояние уплотнения и рамки дверцы. При наличии неисправности прекратите эксплуатацию изделия и вызовите квалифицированного специалиста.

Если пицца готовится в пластиковой или бумажной посуде не оставляйте печь без присмотра, поскольку существует возможность воспламенения.

При работе в режиме Микроволны и Микроволны + гриль не рекомендуется помещать в печь металлическую посуду, вилки, ложки, ножи или зажимы и скрепки от пакетов с замороженными продуктами. Чтобы избежать ожогов, необходимо встряхивать или перемешивать содержимое рожков и баночек с детским питанием и проверять температуру

содержимого перед употреблением. Не ставьте подогревать детский рожок вместе с соской (опасность взрыва).

Дети могут пользоваться печью только под присмотром взрослых, за исключением случаев, когда ребенок получил соответствующие инструкции, знает все меры предосторожности, которые следует соблюдать, и понимает опасность, к которой может привести неправильное пользование печью. Всегда используйте защитные рукавицы, когда вынимаете посуду из печи. Некоторая посуда поглощает тепло, передающееся от пищи, и может сильно нагреваться.

Не нагревайте жидкости и другие продукты в герметичной упаковке, так как это может привести к взрыву. Не рекомендуется нагревать яйца в скорлупе и варёные яйца целиком в микроволновой печи, так как они могут взорваться даже после завершения процесса приготовления.

При нагревании напитков в микроволновой печи кипящая жидкость может внезапно выплеснуться во время нагревания или после него, поэтому нужно соблюдать меры предосторожности.

Если в печи мало продуктов (одна сосиска, один круассан и т.п.), поместите в печь стакан с водой.

Если продукты находятся в печи слишком долго, они могут пересушиться и подгореть. Поэтому время приготовления пищи в микроволновой печи должно отличаться от времени приготовления в обычной печи.

При появлении дыма, остановите печь или отсоедините её от сети и не открывайте дверцу, чтобы погасло пламя, которое могло вспыхнуть в печи.

• ПРИНЦИП ДЕЙСТВИЯ

Микроволны, которые используются для приготовления пищи, являются электромагнитными волнами. Подобные волны существуют повсюду в виде радиоэлектрических волн, света или инфракрасного излучения. Частота микроволн соответствует значению 2450 МГц.

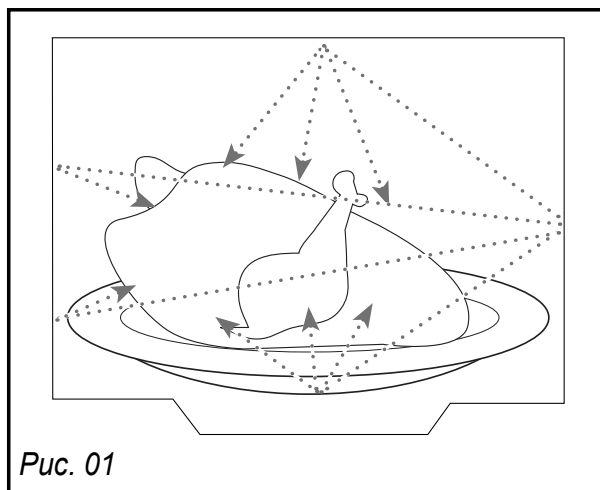
Их свойства:

- Отражаются от металлической поверхности.
- Проникают через все остальные материалы.
- Поглощаются молекулами воды, жира или сахара.

В продукте под воздействием микроволн возникает быстрое движение молекул, в результате чего образуется тепло.

Глубина проникновения микроволн в продукты составляет приблизительно 2.5 см, Если продукт имеет большую толщину, его полное нагревание будет осуществляться за счёт теплопроводности, как и при обычном приготовлении пищи.

Необходимо знать, что вследствие действия микроволн внутри продукта происходит обычный термический процесс, и микроволны не представляют опасности для здоровья.



• ЗАЩИТА ОКРУЖАЮЩЕЙ СРЕДЫ

Материалы, используемые для упаковки данного аппарата, являются годными для переработки. Вы можете способствовать защите окружающей среды, если будете выбрасывать упаковку в специальные контейнеры, предназначенные для подобных материалов.



Сам аппарат также содержит материалы, годные для переработки, поэтому он снабжён логотипом, который указывает на то, что данные изделия должны выбрасываться отдельно от остального мусора. Это позволит создать наиболее благоприятные условия для повторной переработки изделий, осуществляемой изготовителем в соответствии с европейской директивой 2002/96/CE, касающейся использованных электрических и электронных аппаратов.

2/ УСТАНОВКА МИКРОВОЛНОВОЙ ПЕЧИ

• ПЕРЕД ПОДКЛЮЧЕНИЕМ



Внимание:

Убедитесь в том, что изделие не пострадало при транспортировке (может быть деформирована дверца или уплотнение и т.п.). Если имеется какое-либо повреждение, прежде чем подключать печь, свяжитесь с продавцом.


• ЭЛЕКТРОПОДКЛЮЧЕНИЕ

Убедитесь в том, что:

- установочная мощность соответствует нужному уровню.
- линии питания находятся в нормальном состоянии.
- диаметр кабелей соответствует монтажным нормам.
- имеется термозащита на 16 ампер.

Если возникают сомнения, проконсультируйтесь со специалистом по монтажу электроприборов.

Электроподключение должно быть произведено до размещения аппарата в кухонном гарнитуре. Правильное размещение гарантирует электрическую безопасность. Когда производится встраивание печи, а также при уходе за печью, изделие должно быть отключено от электросети, а предохранители отключены или отсоединены.

Изделие должно подключаться при помощи стандартного сетевого кабеля из трех проводов диаметром 1.5 кв.мм + Ш + земля), которые подсоединяются к сети 220-240 В - однофазной при помощи розетки., Ш + земля стандарт CE1 60083 или в соответствии с нормами установки. Защитный провод (зелёный - жёлтый) подсоединён к зажиму изделия  и должен заземляться. Если подключение осуществляется при помощи выключателя, он должен быть доступен после установки изделия.

Нейтральный провод (голубой) должен подсоединяться к нейтральному проводу сети. При электроустановке должно быть предусмотрено устройство, доступное для пользователя, с помощью которого можно отключать аппарат от сети и контактное отверстие которого должно быть не меньше 3 мм на уровне всех полюсов.

Если токоподводящий кабель повреждён, его замена должна производиться изготовителем, технической службой изготовителя или специалистом соответствующей квалификации с целью обеспечения безопасности.



Внимание:

Мы не берём на себя ответственность за какой-либо несчастный случай или инцидент, произошедший в результате отсутствия, повреждения или неправильно выполненного заземления.

При обнаружении каких-либо неполадок отключите печь или отсоедините соответствующий предохранитель.

2/ УСТАНОВКА МИКРОВОЛНОВОЙ ПЕЧИ

• ВСТРАИВАНИЕ

Печь может быть установлена под какой-либо рабочей поверхностью или встроена в мебельный гарнитур (в закрытом или открытом виде) при наличии достаточного места для встраивания (см. прилагаемую схему, рис.2).

Не включайте печь в течение 2-3 часов после её перемещения из холода в тепло, так как конденсация может привести к порче изделия.

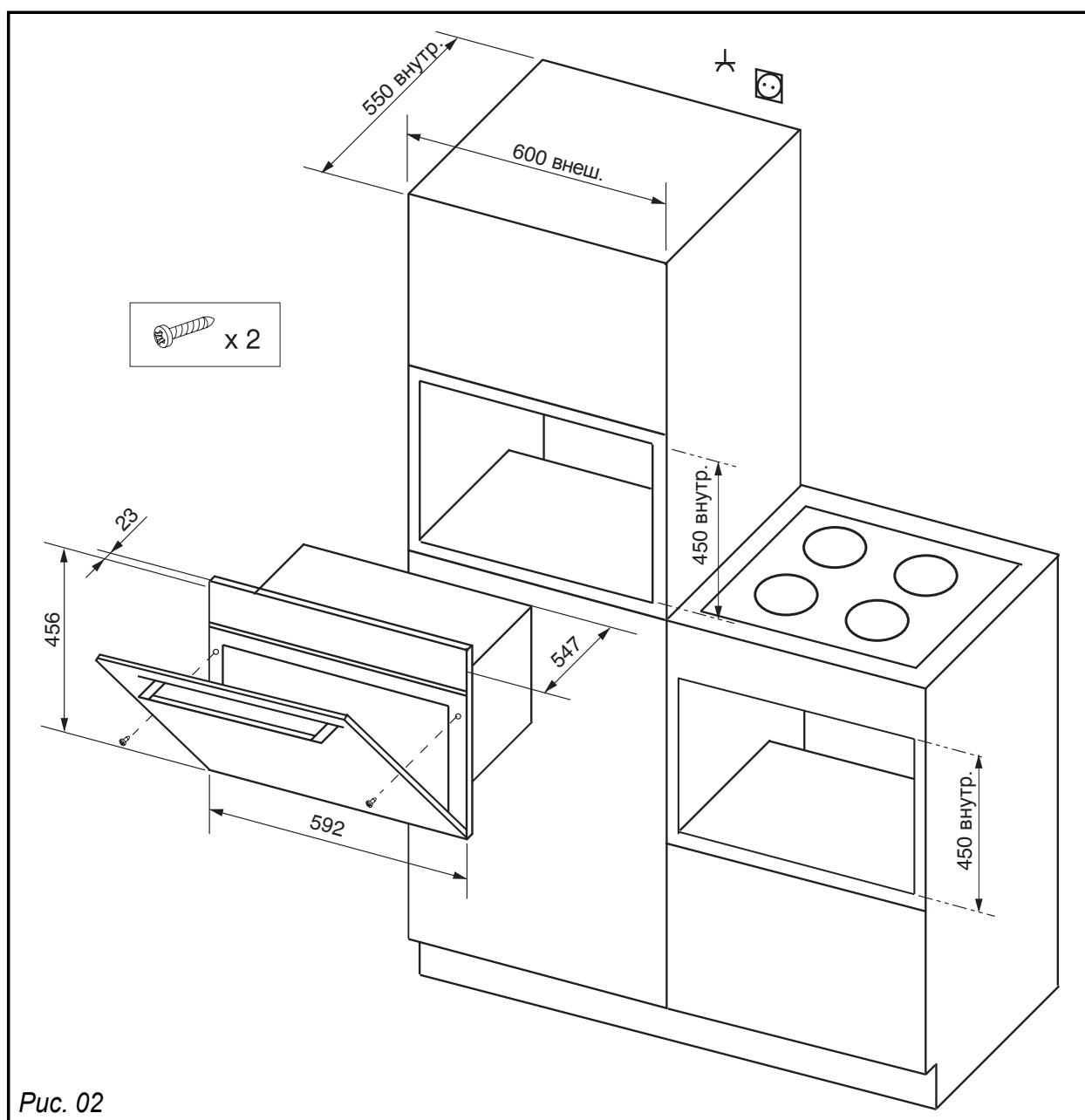


Рис. 02

3/ОПИСАНИЕ МИКРОВОЛНОВОЙ ПЕЧИ

• ОПИСАНИЕ МИКРОВОЛНОВОЙ ПЕЧИ

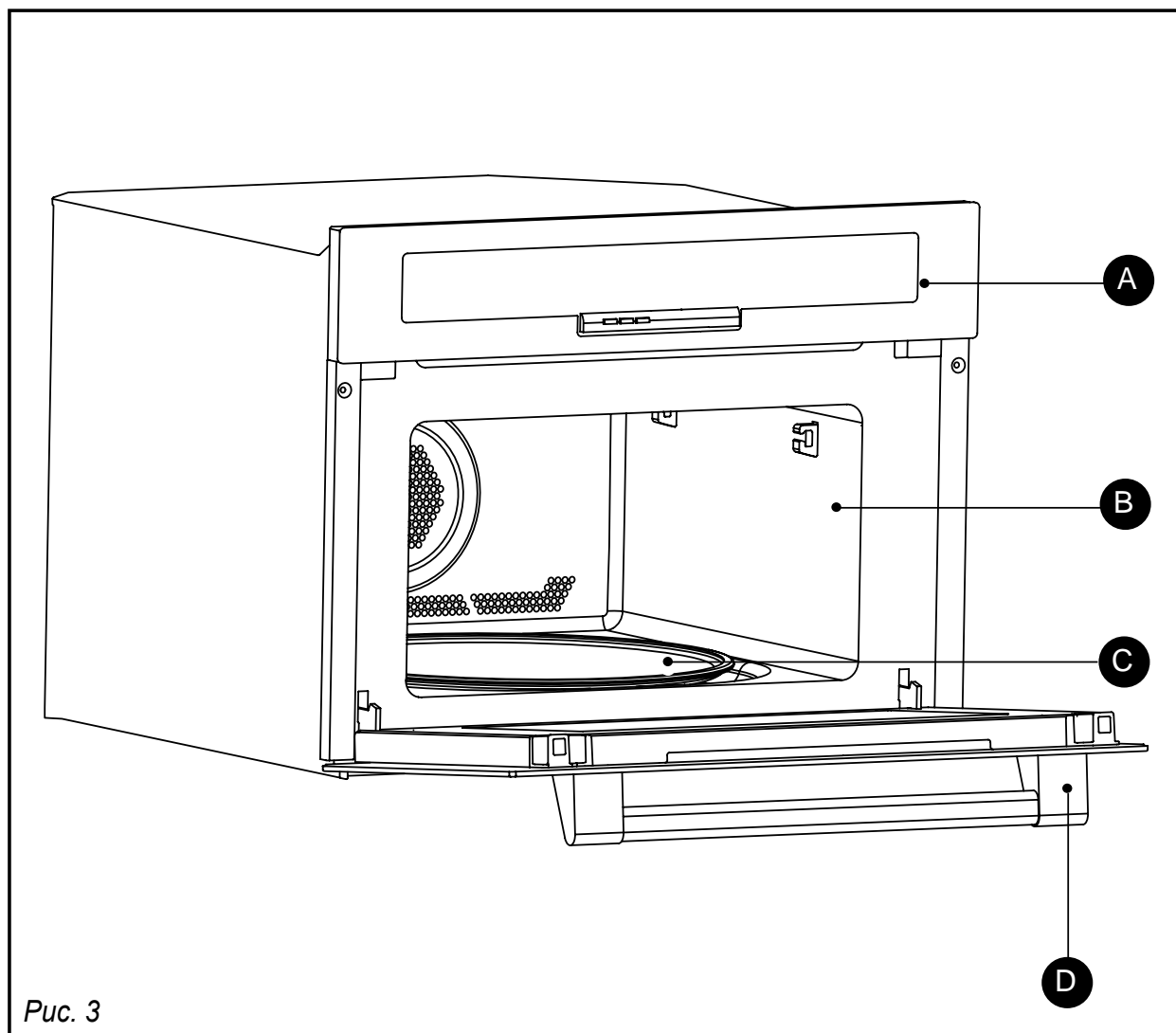


Рис. 3

- A** Панель управления
- B** Внутренняя камера
- C** Вращающийся поддон
- D** Ручка дверцы

• АКСЕССУАРЫ

• **Вращающийся поддон** позволяет осуществлять равномерное нагревание продуктов. Вращение происходит как в одну, так и в другую сторону. Если поддон не вращается, проверьте положение всех элементов печи.

Не пытайтесь вращать поддон вручную, так как это может повредить приводную систему. Можно использовать поддон в качестве подноса при приготовлении пищи. Вынимайте поддон, используя доступные зоны внутри печи.

• **Приводной Механизм:** вращает стеклянный поддон (Рис. 4)

• **Роликовая опора**, важно, чтобы ролики находились в правильном положении (Рис.4) Если вращение затруднено, убедитесь, что под поддоном нет никаких посторонних предметов.

• **Решётка** (Рис.5): позволяет одновременно нагревать еще одно блюдо (первое находится на вращающемся поддоне). Запрещается использовать решётку, если в печи находятся другие металлические предметы. Однако можно подогреть пищу на алюминиевом подносе, если он будет изолирован от решетки при помощи тарелки.

• **Боковые решётки** (Рис. 6). два уровня скоб позволяют использовать решетку на трёх уровнях (Рис.7).

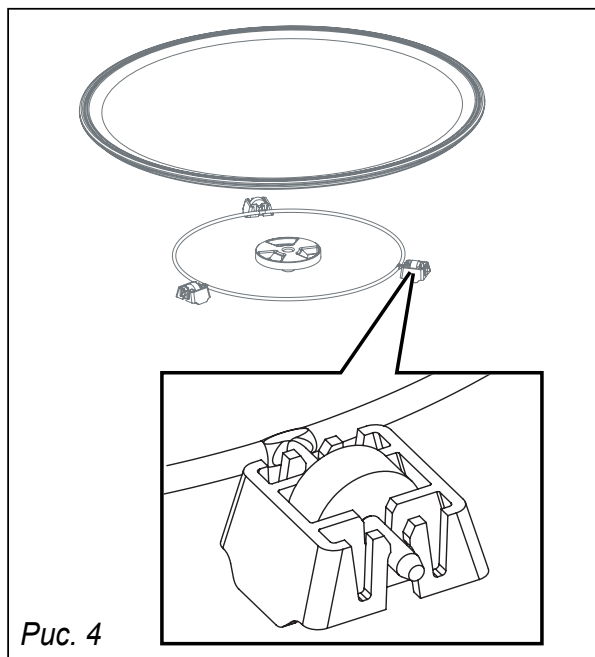


Рис. 4

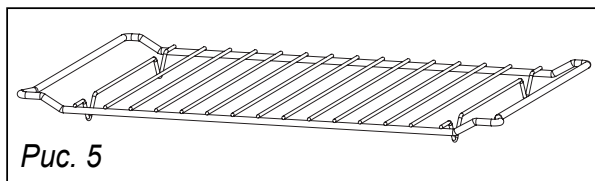


Рис. 5

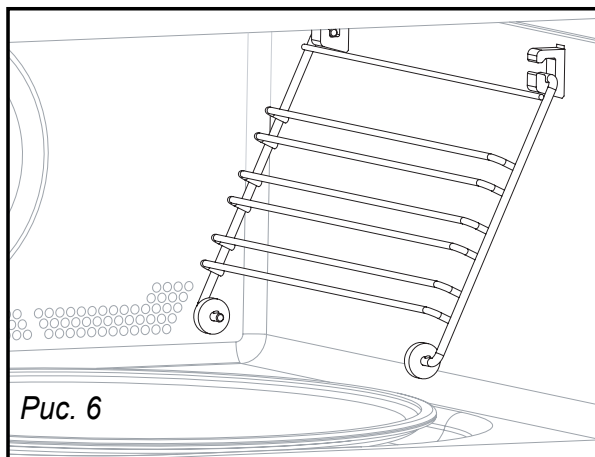


Рис. 6

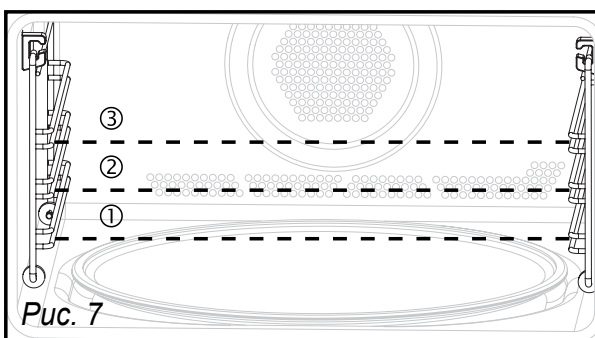


Рис. 7

• ПАНЕЛЬ УПРАВЛЕНИЯ

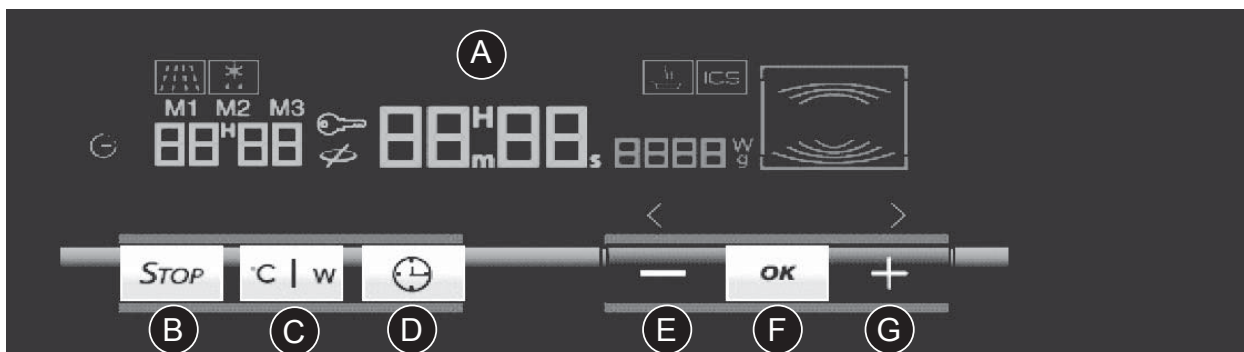


Fig.08

- A** **Окно дисплея**, показывающее функции, заданное время приготовления или вес продукта и текущее время.
- B** **Переключатель СТОП**, при помощи которого можно отменить текущую программу
- C** **Переключатель РЕЖИМ**, позволяющий установить уровень мощности микроволн.
- D** **Переключатель ЧАСЫ** позволяет выставить текущее время.
- E** **Клавиша «-»** позволяет уменьшить время готовки, температуру и т.д.
- F** **Клавиша ОК** позволяет начать действия с клавиатурой, подтвердить операцию.
- G** **Клавиша «+»** позволяет увеличить время готовки, температуру и т.д.

3/ОПИСАНИЕ МИКРОВОЛНОВОЙ ПЕЧИ

• ДИСПЛЕЙ

Информация, отображающаяся в окне дисплея, помогает выбрать функции, вес и время приготовления.



Рис. 9


- | | |
|-----------------------------|---|
| A РЕЖИМ МИКРОВОЛН | H БЛОКИРОВКА ОТ ДЕТЕЙ |
| B БЫСТРАЯ РАЗМОРОЗКА | I ВРАЩАЮЩИЙСЯ ПОДДОН |
| C ПАМЯТЬ 1 | J ТЕКУЩЕЕ ВРЕМЯ/
ПРОГРАММИРОВАНИЕ ВРЕМЕНИ |
| D ПАМЯТЬ 2 | K МОЩНОСТЬ МИКРОВОЛН/
ВЕС ПРОДУКТОВ |
| E ПАМЯТЬ 3 | L ВЫПОЛНЕНИЕ ГОТОВКИ |
| F ПОДДЕРЖАНИЕ ТЕПЛА | |
| G ОТСРОЧЕННЫЙ ЗАПУСК | |

4/ЭКСПЛУАТАЦИЯ МИКРОВОЛНОВОЙ ПЕЧИ

• УСТАНОВКА И ПЕРЕУСТАНОВКА ТЕКУЩЕГО ВРЕМЕНИ

После подсоединения аппарата или после длительного отключения питания часы показывают 12:00 и отображение времени на дисплее мигает.

Установка текущего времени


Нажмите переключатель установки времени .
Нажимайте клавиши +/-, пока на дисплее не появится нужное время.
Подтвердите команду нажатием клавиши ОК.
Часы будут показывать текущее время.

Визуализация



12^h 15

Переустановка текущего времени

Нажмите переключатель установки времени .
Отображение значения времени на дисплее начнет мигать.
Установите нужное время, нажимая на клавиши +/-.
Подтвердите установленное время, нажав на клавишу ОК.
Часы будут показывать текущее время.

Визуализация



12^h 15



Примечание:


Если не нажать клавишу ОК после установки текущего времени, выставленное значение не сохранится.

Аппарат снабжён автономной системой и если произойдёт прерывание питания, часы будут продолжать идти.


• БЛОКИРОВКА ОТ ДЕТЕЙ

Можно ввести программу «**БЛОКИРОВКА ОТ ДЕТЕЙ**», которая разрешает пуск аппарата только при полученном подтверждении.

Установка:

Нажмите переключатель **СТОП** и удерживайте в нажатом положении 5 секунд, при этом дверца должна быть закрыта, на дисплее загорится соответствующее обозначение .
Звуковой сигнал должен подтвердить выполнение команды

Отмена:

Произведите те же действия: нажимайте переключатель **СТОП** в течение 5 секунд при закрытой дверце.
Обозначение  на дисплее погаснет. Звуковой сигнал подтвердит выполнение команды.

4/ЭКСПЛУАТАЦИЯ МИКРОВОЛНОВОЙ ПЕЧИ

• ПРОГРАММИРОВАНИЕ

Подключение печи выполнено, и текущее время установлено.

Откройте дверцу за ручку. Поместите продукты в печь и закройте дверцу.


Если дверца закрыта неплотно, аппарат не будет работать.


Открытие дверцы не отменяет текущую программу, а только приостанавливает ее. Чтобы продолжить выполнение программы после закрытия дверцы, достаточно нажать клавишу **ОК**.

Если в течение 3 минут не будет произведено никакого действия, программа будет отменена и аппарат вернется в режим текущего времени.

Когда работа печи заканчивается, на дисплее снова появляются часы, и тройной звуковой сигнал указывает на завершение программы. Этот сигнал повторяется каждую минуту в течение 5 минут, пока не откроется дверца. Можно отключить сигнал, нажав на клавишу **СТОП** или на клавишу **ОК**.

Для удаления остатков испарений печь снабжена функцией отсроченной вентиляции. Вентиляция будет продолжать работать в течение 15 минут после завершения программы.

Если вы считаете, что размер подноса будет препятствовать вращению поддона, используйте функцию **ОСТАНОВКА ПОДДОНА** до начала или во время выполнения программы. Чтобы задействовать эту функцию, нажмите в любой момент клавиши **°C/W** и  одновременно. Звуковой сигнал подтвердит выполнение команды.

Загорится соответствующее обозначение , и поддон остановится. Чтобы отменить эту функцию, произведите те же действия. Нельзя использовать функцию **ОСТАНОВКА ПОДДОНА** при выполнении программы **БЫСТРАЯ РАЗМОРОЗКА**.

Если поддон не вращается, необходимо во время выполнения программы поворачивать емкость с продуктами или перемешивать содержимое. Если произошел сбой программы, нажмите переключатель **СТОП**, и программа будет отменена.

• ИСПОЛЬЗОВАНИЕ УРОВНЕЙ МОЩНОСТИ

Уровни мощности	Использование
1000 Вт / 900 Вт	Быстрый подогрев напитков, воды, блюд, содержащих большое количество воды. Приготовление продуктов с высоким содержанием воды (супы, соусы, томаты.)
800 Вт / 700 Вт	Приготовление свежих или замороженных овощей.
600 Вт	Растапливание шоколада.
500 Вт	Приготовление рыбы и морепродуктов. Подогревание на 2 уровнях. Приготовление овощей при медленном нагревании. Подогревание или приготовление деликатесных продуктов на основе яиц.
400 Вт / 300 Вт	Приготовление при медленном нагревании блюд на основе молока или джема.
200 Вт	Ручное размораживание. Размягчение масла, мороженого.
100 Вт	Размораживание кондитерских изделий с кремом.

ИСХОДНАЯ МОЩНОСТЬ МИКРОВОЛН: 1000 Вт

• ФУНКЦИЯ МИКРОВОЛН

Программирование уровня мощности

Нажмите клавишу **OK**, будет выбран режим **МИКРОВОЛНЫ**, и отображение выбранной функции на дисплее начнёт мигать.

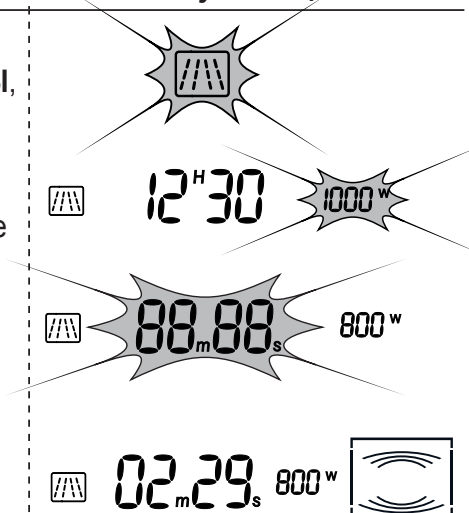
Подтвердите выбор режима, нажав клавишу **OK**. Отображение функции на дисплее будет гореть, и значение 1000 Вт будет мигать.

Нажатием клавиши **+/-** запрограммируйте необходимую мощность микроволн. Подтвердите команду, нажав на клавишу **OK**, значение времени будет мигать.

Нажатием клавиши **+/-** задайте время приготовления.

Подтвердите команду, нажав на клавишу **OK**, в камере загорится свет, и печь начнёт работать.

Визуализация



Примечания:

Если во время приготовления откроется дверца, аппарат остановится, и значение оставшегося времени на дисплее будет мигать.

Чтобы продолжить приготовление, достаточно закрыть дверцу и нажать на клавишу **OK**. Заданное время можно изменить в любой момент, нажимая на клавишу **+/-**. Мощность микроволн можно изменить, нажав на клавишу **°C/W**, и, нажимая затем на клавишу **+/-**, пока не установится нужная мощность.

• НАГРЕВАНИЕ НА 2 УРОВНЯХ

В режиме микроволн при мощности 500 Вт можно нагревать два блюда одновременно. Для этого поместите один поднос на вращающийся поддон, а другой - на решётку на уровне 3.



Рекомендации:

Накройте продукты специальной плёнкой для микроволн, крышкой или перевернутой тарелкой для того, чтобы:

- Нагревание было более равномерным,
- Продукты не пересыхали,
- Уменьшить время разогревания,
- Избежать разбрызгивания в камере печи.

Благодаря эффекту испарения продукты полностью сохраняют свой вкус.

Вид продуктов	Количество	Время
Однородные продукты, такие как пюре, горох, сельдерей, и т.п.	2 тарелки по 200 г	От 4 до 6 мин
Неоднородные продукты, такие как тушёное мясо, пельмени и т.п.	2 тарелки по 300 г	От 6 до 8 мин

• РАЗМОРАЖИВАНИЕ

Размораживание замороженных продуктов в микроволновой печи позволит вам значительно сэкономить время. Чтобы разморозить продукты, используйте функцию **БЫСТРАЯ РАЗМОРОЗКА** или функцию **МИКРОВОЛНЫ 200 Вт**.

Необходимо знать следующее:

Небольшие кусочки мяса или рыбы можно готовить сразу после размораживания. Продукты, замороженные большими кусками, как например, куски мяса или рыба целиком обычно остаются слегка замороженными. В этом случае, чтобы достичь одинаковой температуры, рекомендуется предусмотреть время выдержки, которое должно быть, по крайней мере, не меньше, чем время размораживания.

Если продукт покрыт кристалликами льда, он будет размораживаться медленнее. В этом случае необходимо увеличить время размораживания.

Некоторые рекомендации:

Время размораживания зависит от типа печи, а также от формы, размеров, начальной температуры и состава продукта.

Не забудьте снять металлические зажимы с упаковки.

В большинстве случаев рекомендуется вынимать продукты из упаковки.

В середине размораживания необходимо перевернуть продукты, перемешать или разделить на куски. При размораживании мяса или рыбы таких размеров, которые мешают вращению поддона, используйте функцию остановки поддона. В этом случае нужно через определенные промежутки времени поворачивать и переворачивать продукты.

Мясо и рыбу, помещённые в ёмкость, нужно размораживать таким образом, чтобы сок мог стекать, так как иначе начнётся процесс приготовления.

Не замораживайте повторно неприготовленный продукт.

Время:

Время, необходимое для размораживания, рассчитывается по продукту, замороженному до -18°C , время может изменяться в зависимости от толщины, формы, размеров и вида продуктов.

4/ЭКСПЛУАТАЦИЯ МИКРОВОЛНОВОЙ ПЕЧИ

• ФУНКЦИЯ БЫСТРОГО РАЗМОРАЖИВАНИЯ

Функция БЫСТРАЯ РАЗМОРОЗКА гарантирует хороший результат быстрого размораживания продуктов весом не более 500 г.

В зависимости от вида продукта можно использовать два уровня размораживания:

Sd1 - Свинина, телятина, индейка, рыба и овощи

Sd2 - Мучные изделия, хлеб

Размораживание в режиме БЫСТРОГО РАЗМОРАЖИВАНИЯ

Нажмите клавишу **OK**, затем нажатием клавиши **+/-** выберите режим **БЫСТРАЯ РАЗМОРОЗКА**, отображение выбранной функции на дисплее будет мигать.

Подтвердите выбор функции, нажав клавишу **OK**. Отображение функции **БЫСТРАЯ РАЗМОРОЗКА** на дисплее будет гореть, а обозначение Sd1 - мигать.

В зависимости от вида размораживаемого продукта нажмите на клавишу **OK**, чтобы подтвердить выбор Sd1, или на клавишу **+/-**, чтобы выбрать Sd2 и подтвердить выбор, нажав **OK**.

Начнет мигать обозначение «100 г». Нажмите на клавишу **+/-**, чтобы ввести вес продукта.

Подтвердите команду, нажав на клавишу **OK**, на дисплее появится обозначение **БЫСТРАЯ РАЗМОРОЗКА** и время, рассчитанное автоматически. Печь начнёт работать.

Визуализация



Примечание:

Время размораживания рассчитывается автоматически по весу продукта.

Время может изменяться в зависимости от начальной температуры продукта (указанные значения времени соответствуют продуктам, замороженным до -18°C).

При использовании функции **БЫСТРАЯ РАЗМОРОЗКА** звуковой сигнал напомнит о том, что для достижения лучшего результата необходимо перевернуть продукты, после чего нужно закрыть дверцу и при помощи переключателя запустить печь в работу.

При режиме **БЫСТРАЯ РАЗМОРОЗКА** нельзя изменять время размораживания.

При режиме **БЫСТРАЯ РАЗМОРОЗКА** нельзя использовать функцию **ОСТАНОВКА ПОДДОНА**.

Для продуктов, не относящихся к категориям Sd1 и Sd2, и для продуктов весом более 500 г используйте функцию **МИКРОВОЛНЫ 200 Вт**, Сверьтесь с **РУКОВОДСТВОМ ПО РАЗМОРАЖИВАНИЮ**.

4/ЭКСПЛУАТАЦИЯ МИКРОВОЛНОВОЙ ПЕЧИ

• РУКОВОДСТВО ПО РАЗМОРОЗКЕ (См. Рекомендации на стр.15)

Размораживание однородной массы

Продукты	Количество	Время	Рекомендации
Масса теста	400 г	1 – 3 мин	Поместите массу на впитывающую бумагу и переверните в середине процесса размораживания.

Размораживание морепродуктов

Продукты	Количество	Время	Рекомендации
Моллюски (мясо)	500 г	5 - 7 мин	Поместить на тарелку, перемешать в середине размораживания.
Креветки очищенные	100 г	1 - 2 мин	
Креветки цельные:	200 г	2 - 4 мин	
Омары / Лангусты	500 г	6 - 8 мин	

Размораживание рыбы, мяса и овощей

Продукты	Количество	Время
Рыба: целиком / куски/ филе/ блоки	100 г	1 - 2 мин
	200 г	3 - 5 мин
	400 г	5 - 7 мин
	500 г	7 - 9 мин
	750 г	12 - 14 мин
	1000 г	17 - 19 мин
Индейка/свинина/телятина/говядина/птица кусочки/филе/большие куски, и т.д.	100 г	1 - 2 мин
	200 г	3 - 5 мин
	400 г	5 - 7 мин
	500 г	7 - 9 мин
	750 г	12 - 14 мин
	1000 г	17 - 19 мин
	1250 г	23 - 25 мин
	1500 г	28 - 30 мин
1750 г	34 - 36 мин	
2000 г	39 - 41 мин	
Цветная капуста/ брокколи/ морковь/ шампиньоны и т.д.	500 г	7 - 9 мин
	750 г	12 - 14 мин
	1000 г	17 - 19 мин

Размораживание фруктов

Продукты	Количество	Время
Клубника	250 г	7 - 9 мин
Малина/вишни	250 г	6 - 8 мин
Крыжовник/черника/смородина	250 г	5 - 7 мин

4/ЭКСПЛУАТАЦИЯ МИКРОВОЛНОВОЙ ПЕЧИ

• ФУНКЦИЯ ПОДДЕРЖАНИЯ ТЕПЛА

Эта функция позволяет поддерживать температуру продукта после окончания его приготовления.

Программирование функции поддержания тепла

Нажмите на клавишу **OK** и на клавишу **+/-** для выбора функции **ПОДДЕРЖАНИЕ ТЕПЛА**, обозначение функции на дисплее будет мигать.

Подтвердите выбор функции нажатием клавиши **OK**.

Нажатием клавиши **+/-** введите необходимое время поддержания тепла.

Нажмите клавишу **OK**, в камере загорится свет, и печь начнёт работать.

Визуализация

 12^h 15

 88^m 88^s

 4^m 20^s



Примечание:

Максимальное время режима **ПОДДЕРЖАНИЕ ТЕПЛА** составляет 15 минут. Время режима **ПОДДЕРЖАНИЕ ТЕПЛА** можно изменить в любой момент.

• M1/M2/M3 ПЕРЕКЛЮЧАТЕЛИ ПАМЯТИ

3 функции памяти позволят ввести 3 текущие программы, которые потом можно будет запускать при помощи быстрого выбора.

Программирование переключателя памяти

Введите нужную программу приготовления.

Перейдите к функции памяти, нажав клавишу **OK** и удерживая её в нажатом положении (5 секунд).

Обозначение **M1** начнёт мигать.

Выберите нужную память, нажимая на клавишу **+/-**.

Подтвердите сделанный выбор нажатием клавиши **OK**.

Обозначения памяти и занесённой в нее программы появятся на дисплее. Нажмите переключатель **СТОП**, чтобы дисплей снова показывал текущее время.

Визуализация

 5^m 20^s 800^w

 5^m 20^s 800^w

 5^m 20^s 800^w

12^h 15

Использование программы, занесённой в память

Визуализация



Нажмите клавишу **OK** и выберите память **M1**, **M2** или **M3** посредством нажатия клавиши **+/-**.

Обозначение выбранной памяти начнёт мигать.

Подтвердите ваш выбор нажатием клавиши **OK**.

Обозначение программы, занесённой в память, появится на дисплее, и печь начнёт работу.

 12^h 15

 5^m 19^s 



Примечание:

Введение в память программы на основе одной из 3 уже запрограммированных функций отменяет и заменяет предыдущую программу.

В память могут быть занесены все функции, кроме функций **БЫСТРАЯ РАЗМОРОЗКА** и **ПОДДЕРЖАНИЕ ТЕПЛА**.

• **ОТСРОЧЕННЫЙ СТАРТ**



Предупреждение:

Прежде, чем начать установку, удостоверьтесь, что часы настроены корректно.

Программирование отсроченного старта

Запрограммируйте желаемую функцию и продолжительность приготовления так же, как и для незамедлительного старта.

Вместо того, чтобы подтвердить старт, нажмите кнопку **ЧАСЫ**.
Время приготовления начнет мигать.

Нажмите **+/-**, чтобы запрограммировать желаемое время **ОКОНЧАНИЯ**.

Подтвердите нажатием кнопки **ОК**. Время окончания будет изображаться так же, как и тип запрограммированной функции приготовления.

Программа начнется, и Ваше блюдо будет готово в заранее запрограммированное время.

Визуализация

7_m30_s 1000^W

88:88 7_m30_s 1000^W

12:30 10_m20_s 1000^W

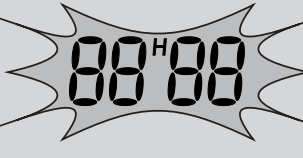
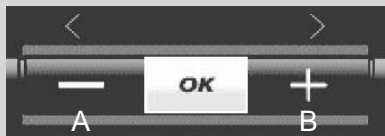


Примечание:

Минимальное программируемое время для **ОТСРОЧЕННОГО СТАРТА** – 1 минута.
Вы можете запрограммировать **ОТСРОЧЕННЫЙ СТАРТ** для всех функций, кроме размораживания.

5/НЕПОЛАДКИ В РАБОТЕ

Если происходит какой-то сбой в нормальной работе печи, это не значит, что произошла авария. Тем не менее, необходимо уточнить следующее:

Вы заметили, что:	Что делать?
<p>Печь не работает (не вращается поддон, не загорается свет в камере, продукты не нагреваются)</p>	<p>① </p> <p>② </p> <p>A + B = 10 секунд</p>
<p>Печь не включается</p>	<p>Проверьте электросоединение. Проверьте, хорошо ли закрыта дверца. Проверьте, не включена ли блокировка от детей.</p>
<p>Печь продолжает издавать шум после окончания приготовления</p>	<p>Печь снабжена функцией отсроченной вентиляции, что помогает удалить остаточные испарения. Вентиляция продолжает работать в течение 15 минут после окончания приготовления.</p>
<p>Печь производит сильный шум. Поддон плохо вращается.</p>	<p>Почистите ролики и поверхность под вращающимся поддоном. Убедитесь в том, что ролики правильно установлены.</p>
<p>На стекле образуется испарение.</p>	<p>Вытрите стекло тканью.</p>
<p>Продукты не нагреваются в режиме микроволн.</p>	<p>Удостоверьтесь в том, что используемая посуда пригодна для микроволновой печи и что установлен нужный уровень мощности.</p>
<p>Наблюдается искрение</p>	<p>Почистите печь: удалите жир, остатки пищи... Проследите, чтобы все металлические предметы были удалены от стенок печи. Не помещайте в печь металлические предметы вместе с решеткой.</p>

6/ИСПЫТАНИЯ НА РАБОТОСПОСОБНОСТЬ

Проба	Загрузка	Приблизит. время	Мощность	Посуда/ Рекомендации
Яичный крем (12.3.1)	1000 г	16 - 18 мин	500 Вт	Pyrex 227 На вращающемся поддоне
	750 г	13 - 15 мин		Pyrex 220 На вращающемся поддоне
Пирог, бисквит (12.3.2)	475 г	6 - 7 мин	700 Вт	Pyrex 827 На вращающемся поддоне
Мясной пирог (12.3.3)	900 г	14 мин	700 Вт	Pyrex 838 Закрывать пластиковой пленкой На вращающемся поддоне
Размороженное мясо (13.3)	500 г	11 - 12 мин	200 Вт	На вращающемся поддоне
Размороженные ягоды (B.2.1)	250 г	6 - 7 мин	200 Вт	На плоской тарелке На вращающемся поддоне

ТЕХНИЧЕСКОЕ ОБСЛУЖИВАНИЕ

Любые работы над Вашим прибором должны быть осуществлены:

- официальным дилером,
- или авторизованным лицом, специалистом по данному бренду. При заявке уточните модель и серийный номер продукта.

КОНСУЛЬТАЦИОННЫЙ ЦЕНТР
8-800-700-1120
Рабочее время: ПН-ПТ, с 9.00 до 18.00.
Звонки по России бесплатные.